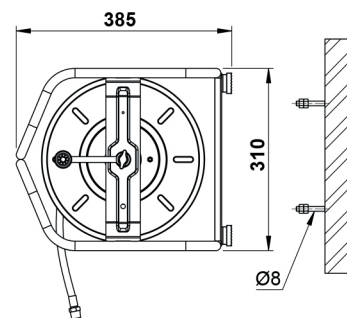
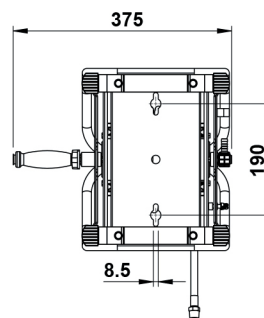
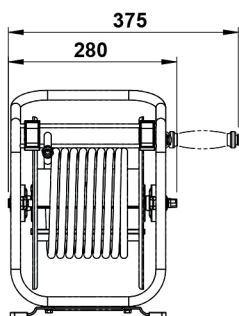
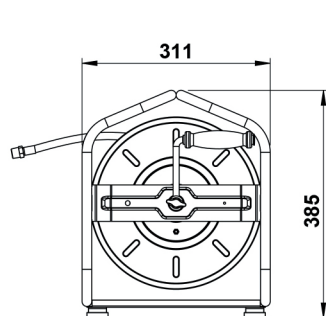


Ręczne zwijadło serii **AM** CYNKOWANA I LAKIEROWANA KONSTRUKCJA

- \varnothing 285 mm bęben
- wąż w zestawie



Ręczny, przenośny zwijadło przeznaczone do rozprowadzania sprężonego powietrza do użytku profesjonalnego, z możliwością montażu w pozycji stałej lub ruchomej (rys. A).

Metalowa konstrukcja chroniąca bęben stanowi uchwyt do transportu.

Uchwyt do zwijania, łatwo składany do bębna, ogranicza zajmowaną przestrzeń.

Dostępne dla wersji z wężem: rura dystrybucyjna i rura łącząca o długości 2 m z termoplastycznego poliuretanu.

Zwijadła model AM bez węża

Płyn	Ciśnienie max	Kod	Włot	Wylot	**Wydajność	Waga (kg)
Powietrze	20 bar/290 psi	AM2010ST	\varnothing 10	1/4" F	(8 x 12) 40 m (10 x 14) 25 m	5,5

Zwijadła model AM z wężem

Płyn	Ciśnienie węża	Kod	Włot	Wylot	Średnica węża	Długość węża	Waga (kg)
Powietrze	20 bar/290 psi	AM200830	1/4" M	1/4" M	8 x 12	30 m	8,4
		AM200840	1/4" M	1/4" M	8 x 12	40 m	9
		AM201025	3/8" M	3/8" M	10 x 14	25 m	8,4