

Zwijadło lekkie serii **MGPX** i profesjonalne serii **MGRX** STAL NIERDZEWNA AISI 304

- \varnothing 290 mm bęben
- specjalny wąż poliuretanowy do ciepłej wody

Opcjonalne:

TC13005LPU



only for
MGR(S)X

DC38S



DC38PRS



P12ARNF



P12A80



not for
MGPX200815
MGPSX200815

MGRX

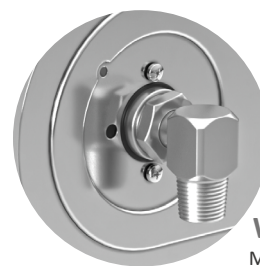


MGPX



R
REGISTERED
DESIGN

**HOT
WATER
70°C**



**WYSOKA
WYDAJNOŚĆ**
Metalowe elementy
o wysokiej wydajności

Możliwe są trzy pozycje rury łączącej (dla MGP(S)X)



Brake system "SAFE REWIND".
It allows to rewind the hose at controlled
speed and in total safety.

Automatyczne zwijadło przeznaczone do mycia powierzchni wodą i detergentami lub do dystrybucji sprężonego powietrza. Dostępne wersje z węzłem wykonanym z materiałów zgodnych z przepisami dotyczącymi kontaktu z wodą przeznaczoną do kontaktu z żywnością.

Nie nadają się do transportu żywności.

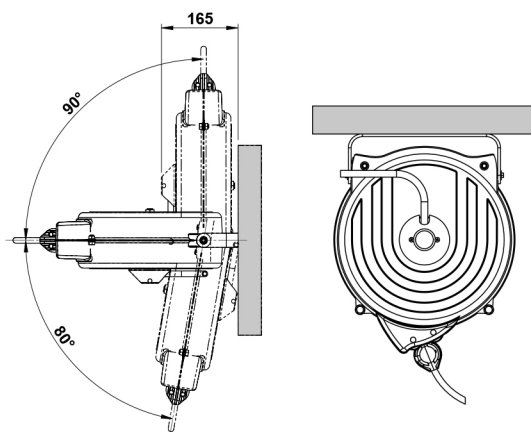
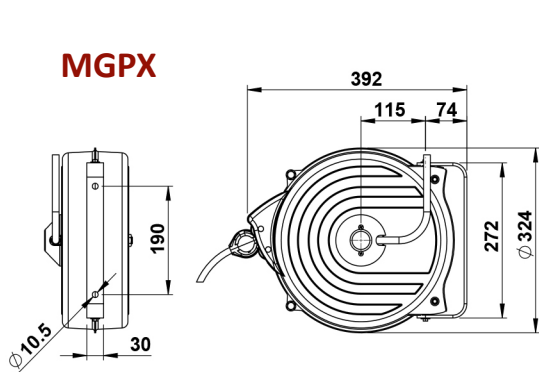
W komplecie z rurą dystrybucyjną z poliuretanu wzmocnionego oplotem tekstylnym.

Rura łącząca o długości 1 m w standardzie dla MGP(S)X, opcjonalnie o długości 0,5 m dla MGR(S)X.

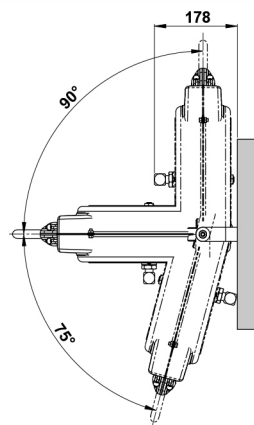
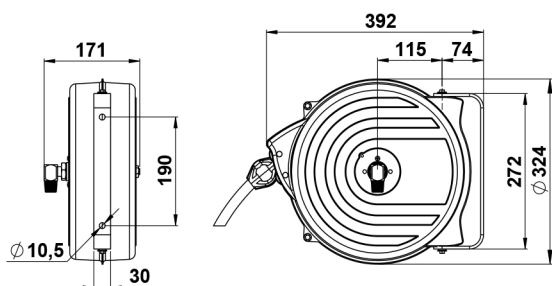
Wbudowany obrotowy uchwyt umożliwia ustawienie w kierunku użytkownika rury.

Wersje MGPSX i MGRSX wykorzystują system „SAFE REWIND”, który umożliwia spowolnione zwijanie rury.

MGPX




MGRX



Zwijadła model MGP(S)X/MGR(S)X z węzłem



Płyn	Ciśnienie węza	Kod	Włot	Wylot	Średnica węza	Długość węza	Waga (kg)	Włot węza	Safe Rewind
Powietrze Woda-detergent 70°C	 20 bar/290 psi (25°C) 10 bar/145 psi (70°C) Poliuretan	MGPX200815	Ø 8 mm	1/4" M	8 x 12	15 m	6,7	W zestawie	
		MGPX201012	Ø 10 mm	3/8" M	10 x 14	12 m	6,7	W zestawie	
		MGRX201308	G 1/2" M	1/2" M	13 x 18	8 m	6,7	TC13005LPU	
		MGPSX200815	Ø 8 mm	1/4" M	8 x 12	15 m	7,5	W zestawie	•
		MGPSX201012	Ø 10 mm	3/8" M	10 x 14	12 m	7,5	W zestawie	•
		MGRSX201308	G 1/2" M	1/2" M	13 x 18	8 m	7,5	TC13005LPU	•