

Zwijadło do ciężkich zastosowań serii **BGX-BGDX** STAL NIERDZEWNA AISI 304/316

- \varnothing 550 mm bęben

Strona sprężyny z ramieniem prowadzącym węży w pozycji B


Opcjonalne:

BGXSG30 for BGX
BGDXSG40 for BGDX



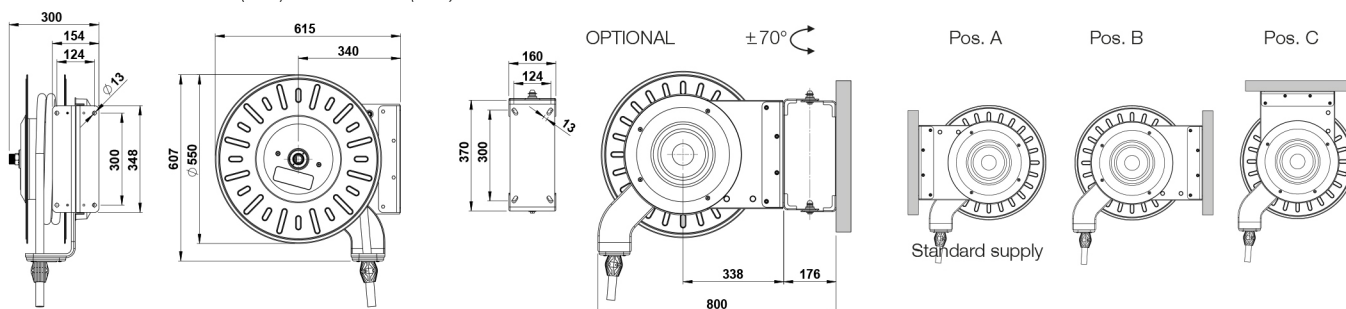
P12A70/80/95



 Wersję „ATEX” można zamówić, podając kod zwijadła poprzedzony literą „EX”.



BGX



BGDX






Automatyczne zwijadło szczególnie odpowiedni do mycia powierzchni wodą i detergentami. Dostępne wersje z wężem wykonanym z materiałów dopuszczonych do kontaktu z wodą przeznaczoną do kontaktu z żywnością. Nie nadają się do transportu żywności. Konstrukcja z jednym wspornikiem i zewnętrzną sprężyną, obrót bębna na łożyskach kulkowych. Uchwyt węży można zamontować w trzech różnych pozycjach, aby umożliwić żądaną instalację (pozycja A-B-C). Standard: wąż łączący dla wersji z wężem, boczne osłony ochronne (nie dostępne dla modelu ATEX), 4-rolkowa prowadnica węży dla wskazanych wersji. Opcjonalnie: obrotowy wspornik.

Zwijadła model BGX-BGDX bez węża

| Płyn | Ciśnienie max. | Kod | Włot | Wylot | **Wydajność | Waga (kg) | ATEX (opcjonalne) |
|---------------------------------|------------------|--------------|--------|------------------|---|-----------|-------------------|
| Powietrze Woda 150°C Olej | 60 bar/870 psi | BGX601230ST | 1/2" M | 1/2" M | 30 m | 33 | • |
| | | BGX600125ST | 1" M | 3/4" F | (5/8") 25 m (3/4") 20 m (1") 15 m | 33 | • |
| Woda 150°C | 400 bar/5800 psi | BGX4H3830ST | 3/8" F | 3/8" M | 30 m | 36 | • |
| | | BGX4H1230ST | 1/2" M | 1/2" M | 30 m | 36 | • |
| Woda 150°C | 400 bar/5800 psi | BGDX4H1250ST | 1/2" M | 3/8" M 1/2" M | (5/16") 50 m (3/8"-1/2") 40 m | 40 | • |

**Orientacyjne wartości mogą się różnić w zależności od typu węża

Zwijadła model BGX z węzem

| Płyn | Ciśnienie węża | Kod | ***Włot | Wylot | Średnica węża | Długość węża | Waga (kg) | ATEX (opcjonalne) |
|------------------------|---|--------------|---------|---------|---------------|--------------|-----------|-------------------|
| Powietrze Woda 70°C | 10 bar/145 psi (70°C) 20 bar/290 psi (25°C) Niebieski termoplast  | BGX101325K | 1/2" F | 1/2" M | 13 x 20 | 25 m | 41 | |
| | | BGX101330K | 1/2" F | 1/2" M | 13 x 20 | 30 m | 42 | |
| | | BGX101625K | 1/2" F | 1/2" M | 16 x 23 | 25 m | 42 | |
| | | BGX101920K | 3/4" F | 3/4" M | 19 x 27 | 20 m | 42 | |
| | | BGX102515K | 1" F | 1" F | 25 x 34 | 15 m | 44 | |
| | 40 bar/580 psi (70°C) 60 bar/870 psi (25°C) Niebieski termoplast  | BGX401330KH | 1/2" F | 1/2" M | 13 x 20 | 30 m | 41 | |
| BGX401920KH | | 3/4" F | 3/4" M | 19 x 28 | 20 m | 42 | | |
| Woda 90°C | 10 bar/145 psi (90°) 20 bar/290 psi (25°) Niebieska guma  | BGX101920KR | 3/4" F | 3/4" M | 19 x 28 | 20 m | 42 | |
| Woda 150°C | 400 bar/5800 psi 2SC Hydro blue | BGX4H3825 | 3/8" F | 3/8" M | 3/8" | 25 m | 45 | |
| | | BGX4H3830 | 3/8" F | 3/8" M | 3/8" | 30 m | 48 | • |
| | | * BGX4H3825X | 3/8" F | 3/8" F | 3/8" | 25 m | 45 | |
| | 300 bar/4350 psi 2SC Hydro blue | BGX3H1225 | 1/2" F | 1/2" F | 1/2" | 25 m | 50 | |
| | | BGX3H1230 | 1/2" F | 1/2" F | 1/2" | 30 m | 55 | • |

* Wąż z łącznikami ze stali nierdzewnej