

### Zwijadło do dużego obciążenia serii **A** CYNKOWANA I LAKIEROWANA KONSTRUKCJA

- **I**  $\varnothing$  410 mm bęben

Opcjonalna 4-rolkowa prowadnica węża.

Zamawianie wersji wskazującej kod bębna na wąż, po którym następuje „4R”

Opcjonalne:

**INLET HOSE**



**ACS15**



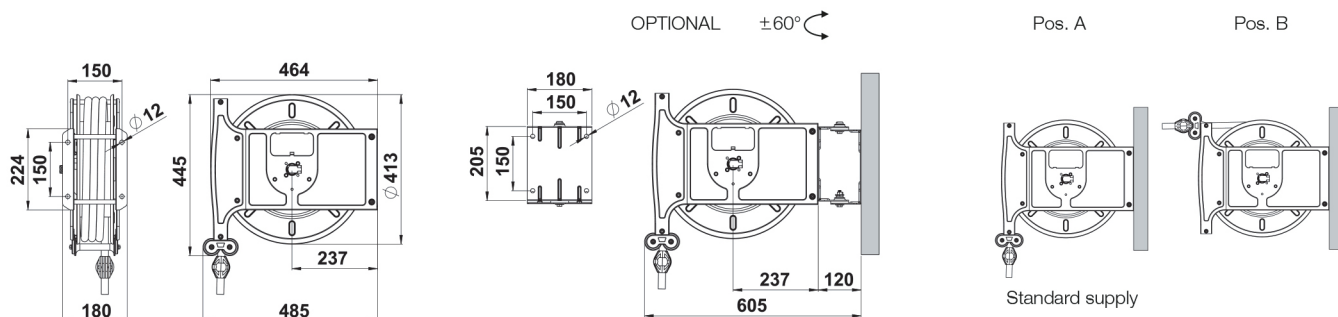
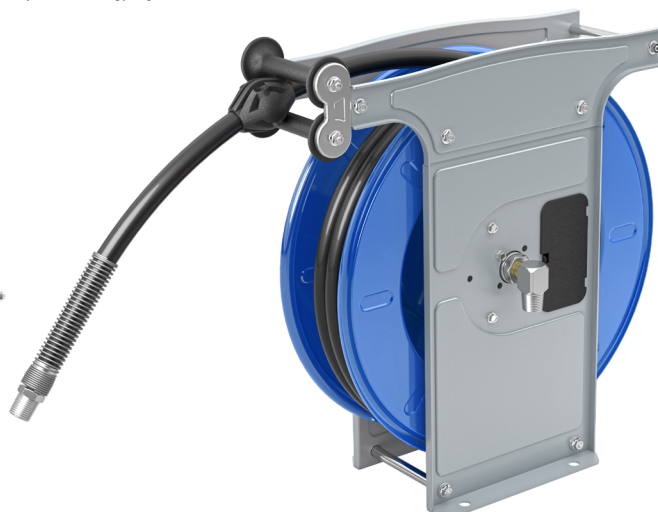
**ASG15R**



**P38AV**



Wersję „ATEX” można zamówić, podając kod zwijadła poprzedzony literą „EX”.



Automatycznezwijadło serii A przeznaczone do rozprowadzania płynów w różnych warunkach ciśnienia i temperatury. Części mające kontakt z płynem mają metalowe detale i wysokiej jakości uszczelki. Wsporniki mocujące mogą być montowane w dwóch różnych pozycjach w zależności od instalacji bębna na wąż (poz. A-B).

Opcjonalnie: wąż przyłączeniowy, stojak obrotowy, 4-rolkowy prowadnik węża, wspornik mocujący.

## Zwijadła model A bez węża

Medium	Ciśnienie max	Kod	Wlot	Wylot	**Wydajność	Waga (kg)	ATEX (opcjonalne)
Powietrze Woda Olej	60 bar/870 psi	A603815ST	3/8" F	3/8" M	15 m	15,5	•
		A601215ST	1/2" M	1/2" M	10 m	15,5	•
Powietrze Woda	18 bar/260 psi	A183820ST	3/8" F	3/8" M	(ext. Ø17) 20 m	15,5	•
Powietrze	18 bar/260 psi	A183825ST	3/8" F	3/8" M	(ext. Ø14) 25 m	15,5	•
Smar	400 bar/ 5800 psi	A4G1415ST	1/4" F	1/4" M	15 m	15,5	•
Woda 150°C	400 bar/ 5800 psi	A4H3815ST	3/8" F	3/8" M	15 m	15,5	•
		*A4H3815STMX	3/8" F	3/8" M	15 m	15,5	•

\*Z przegubem i wałkiem ze stali nierdzewnej

\*\*Orientacyjne wartości mogą się różnić w zależności od typu węża

## Zwijadła model A z węzłem

Medium	Ciśnienie max	Kod	Wlot	Wylot	Średnica węża	Długość węża	Waga (kg)	Wlot węża	ATEX (opcjonalne)
Olej	60 bar/870 psi Guma	A603810	3/8" F	3/8" M	3/8"	10 m	19	TC38005	
		A603815	3/8" F	3/8" M	3/8"	15 m	20	TC38005	•
		A601210	1/2" M	1/2" M	1/2"	10 m	19	TC12005	
		A601215	1/2" M	1/2" M	1/2"	15 m	21	TC12005	•
Smar	400 bar/5800 psi 2SN Guma	A4G1410	1/4" F	1/4" M	1/4"	10 m	19	TC14005	
		A4G1415	1/4" F	1/4" M	1/4"	15 m	21	TC14005	•
Woda 150°C	250 bar/3625 psi 1SC Hydro blue	A2H3815	3/8" F	3/8" M	3/8"	15 m	21	TC38005H	
		A4H3810	3/8" F	3/8" M	3/8"	10 m	20	TC38005H	
	400 bar/5800 psi 2SC Hydro blue	A4H3815	3/8" F	3/8" M	3/8"	15 m	22	TC38005H	•
		A4H5115	3/8" F	3/8" M	5/16"	15 m	21	TC38005H	•