

Zwijadło do ciężkich zastosowań serii **AL** CYNKOWANA I LAKIEROWANA KONSTRUKCJA

- **∅ 410 mm bęben**

Opcjonalna 4-rolkowa prowadnica węża.

Zamawianie wersji wskazującej kod bębna na wąż, po którym następuje „4R”

Opcjonalne:

INLET HOSE



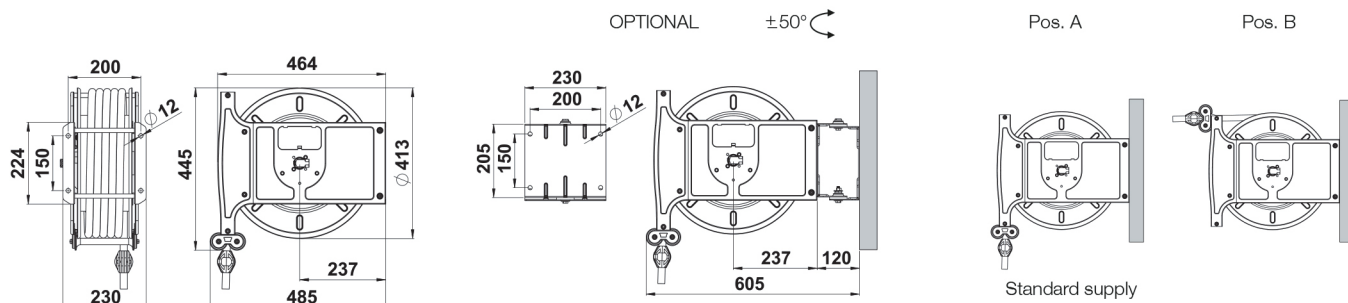
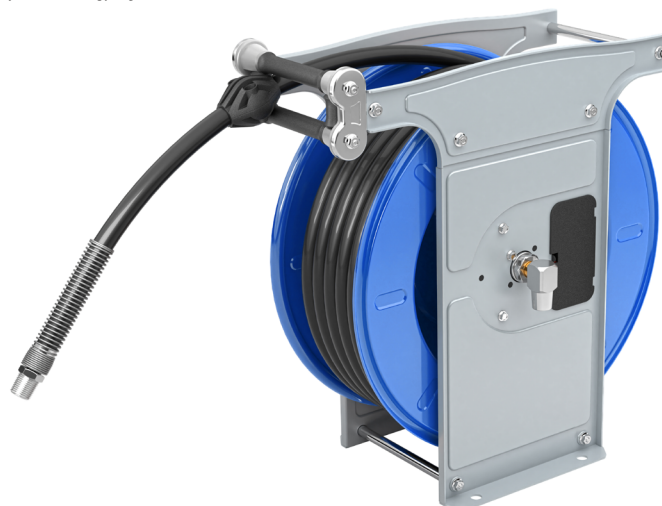
ALCS20



ALSG20R



Wersję „ATEX” można zamówić, podając kod zwijadła poprzedzony literą „EX”.



Automatyczne zwijadło przeznaczone do rozprowadzania płynów w różnych warunkach ciśnienia i temperatury. Części mające kontakt z płynem mają metalowe detale i wysokiej jakości uszczelki. Wsporniki mocujące mogą być montowane w dwóch różnych pozycjach w zależności od instalacji bębna na wąż (poz. A-B).

Opcjonalnie: wąż przyłączeniowy, stojak obrotowy, 4-rolkowy prowadnik węża, wspornik mocujący.

Zwijadła model AL bez węża

Medium	Ciśnienie max	Kod	Wlot	Wylot	**Wydajność	Waga (kg)	ATEX (opcjonalne)
Powietrze Woda Olej	60 bar/870 psi	AL603820ST	3/8" F	3/8" M	20 m	19	•
		AL601220ST	1/2" M	1/2" M	20 m	19	•
Powietrze	18 bar/260 psi	AL183825ST	3/8" F	3/8" M	25 m	19	•
Smar	400 bar/5800 psi	AL4G1420ST	1/4" F	1/4" M	20 m	19	•
		AL4G3820ST	3/8" F	3/8" M	20 m	19	•
Woda 150°C	400 bar/5800 psi	AL4H3820ST	3/8" F	3/8" M	20 m	19	•
		*AL4H3820STMX	3/8" F	3/8" M	20 m	19	•

*Z przegubem i wałkiem ze stali nierdzewnej

**Orientacyjne wartości mogą się różnić w zależności od typu węża

Zwijadła model AL z wężem

Medium	Ciśnienie max	Kod	Wlot	Wylot	Średnica węża	Długość węża	Waga (kg)	Wlot węża	ATEX (opcjonalne)
Olej	60 bar/870 psi 1SC Guma	AL603820	3/8" F	3/8" M	3/8"	20 m	27	TC38005	
		AL601220	1/2" M	1/2" M	1/2"	20 m	27	TC12005	•
Smar	400 bar/5800 psi 2SN/2SC Guma	AL4G1420	1/4" F	1/4" M	1/4"	20 m	27	TC14005	
		AL4G3815	3/8" F	3/8" F	3/8"	15 m	26	TC38005G	•
Woda 150°C	250 bar/3625 psi 1SC Hydro blue	AL2H3820	3/8" F	3/8" M	3/8"	20 m	27	TC38005H	
		AL4H3820	3/8" F	3/8" M	3/8"	20 m	28	TC38005H	•
	400 bar/5800 psi 2SC Hydro blue	AL4H5120	3/8" F	3/8" M	5/16"	20 m	27	TC38005H	