

## Zwijadło profesjonalne serii **MDR** CYNKOWANA I LAKIEROWANA KONSTRUKCJA

- $\varnothing$  290 mm bęben
- wąż podłączeniowy w zestawie
- Przepływ powietrza 1050 NL/min - MDR200815  
1500 NL/min - MDR201012

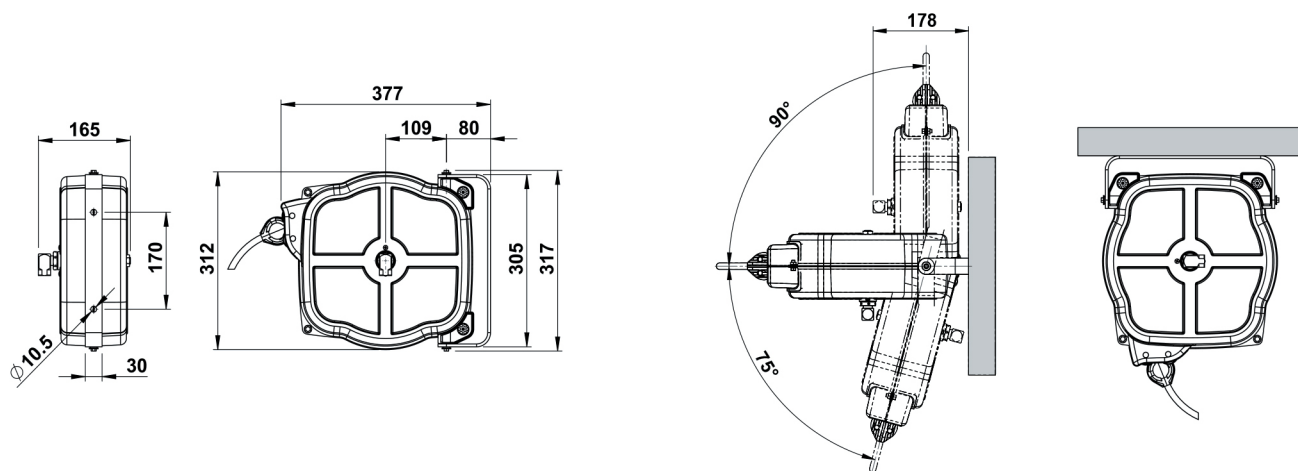
Wysokowydajne komponenty metalowe



**WYSOKA  
WYDAJNOŚĆ**

### Zwijadła model MDRz węzłem

Medium	Ciśnienie max	Kod	Wlot	Wylot	Średnica węża	Długość węża	Waga (kg)	Wlot węża	Safe Rewind	ATEX (opcjonalne)
Powietrze	20 bar/290 psi Poliuretan	MDR200815	3/8" F	1/4" M	8 x 12	15 m	7	0161		•
		MDR201012	3/8" F	3/8" M	10 x 14	12 m	7	0305		•
		MDRS200815	3/8" F	1/4" M	8 x 12	15 m	7,8	0161	•	•
		MDRS201012	3/8" F	3/8" M	10 x 14	12 m	7,8	0305	•	•



Automatyczne zwijadło przeznaczone do rozprowadzania sprężonego powietrza do zastosowań profesjonalnych. W komplecie wąż przyłączeniowy wykonany z poliuretanu wzmocnionego opłotem tekstylnym. Części stykające się z cieczą mają metalowe detale i uszczelki wykonane z wysokiej jakości poliuretanu. Wbudowany uchwyt obrotowy umożliwia orientację zgodnie z kierunkiem użytkowania węża. Wersja MDRS jest wyposażona w system „SAFE REWIND”, który umożliwia powolne zwijanie węża. Opcjonalnie: wąż przyłączeniowy.