

### Zwijadło lekkie serii **MGP** CYNKOWANA I LAKIEROWANA KONSTRUKCJA

- $\varnothing$  290 mm bęben
- wąż podłączeniowy w zestawie
- Przepływ powietrza 750 NL/min - MGP200815  
1080 NL/min - MGP201012

Wysokiej jakości komponenty gwarantują odporność na utlenianie



Brake system "SAFE REWIND".  
It allows to rewind the hose at controlled speed and in total safety.

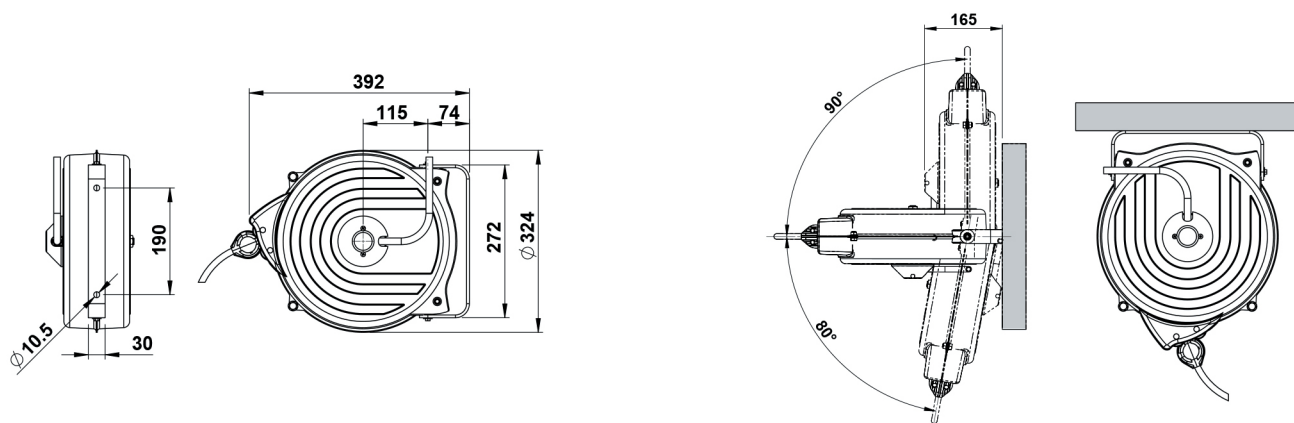


AZOT N<sub>2</sub>



### Zwijadła model MGP z węzłem

| Medium    | Ciśnienie max                | Kod         | Wlot (mm)        | Wylot  | Średnica węża | Długość węża | Waga (kg) | Safe Rewind |
|-----------|------------------------------|-------------|------------------|--------|---------------|--------------|-----------|-------------|
| Powietrze | 20 bar/290 psi<br>Poliuretan | MGP200815   | $\varnothing$ 8  | 1/4" M | 8 x 12        | 15 m         | 6,7       |             |
|           |                              | MGP201012   | $\varnothing$ 10 | 3/8" M | 10 x 14       | 12 m         | 6,7       |             |
| Azot      | 20 bar/290 psi<br>Poliuretan | MGP200815NT | $\varnothing$ 8  | 1/4" M | 8 x 12        | 15 m         | 6,7       |             |
| Powietrze | 20 bar/290 psi<br>Poliuretan | MGPS200815  | $\varnothing$ 8  | 1/4" M | 8 x 12        | 15 m         | 7,5       | •           |
|           |                              | MGPS201012  | $\varnothing$ 10 | 3/8" M | 10 x 14       | 12 m         | 7,5       | •           |



Automatyczne zwijadło przeznaczone do rozprowadzania sprężonego powietrza do zastosowań profesjonalnych. W komplecie wąż przyłączeniowy o długości 1 m wykonany z poliuretanu wzmocnionego oplotem tekstylnym, które może być montowany w 4 pozycjach w zależności od wymagań instalacyjnych. Wbudowany uchwyt obrotowy umożliwia orientację zgodnie z kierunkiem użytkowania węża. Obudowa ze stali cynkowanej galwanicznie i lakierowanej proszkowo. Wersja MGPS jest wyposażona w system „SAFE REWIND”, który umożliwia powolne zwijanie węża.