

### Zwijadło lekkie serii **MNP** CYNKOWANA I LAKIEROWANA KONSTRUKCJA

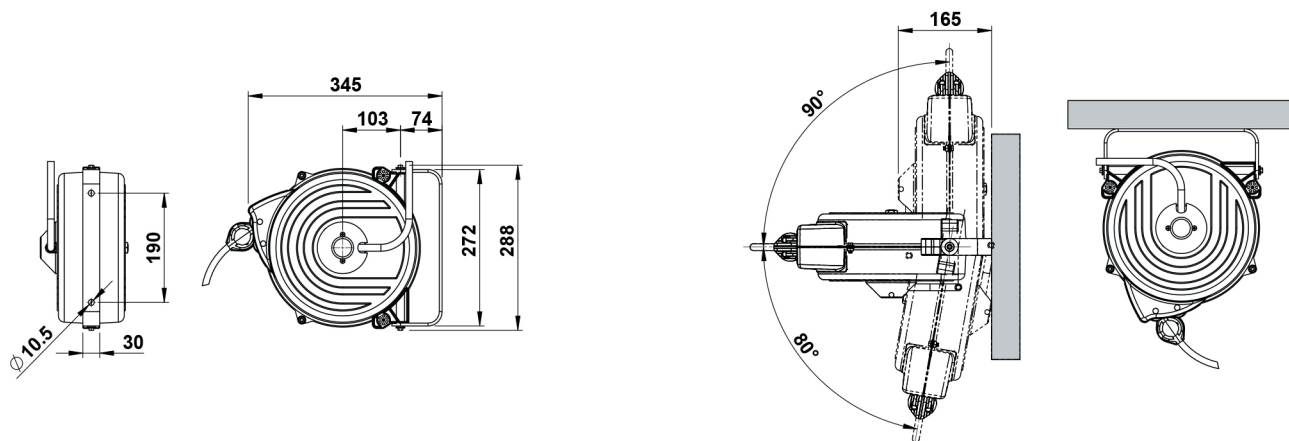
- $\varnothing$  250 mm bęben
- wąż podłączeniowy w zestawie
- Przepływ powietrza 800 NL/min - MNP200812  
1200 NL/min - MNP201010

Wysokiej jakości komponenty gwarantują odporność na utlenianie



### Zwijadła model MNP z węzłem

Medium	Ciśnienie max	Kod	Wlot (mm)	Wylot	Średnica węża	Długość węża	Waga (kg)	Safe Rewind
Powietrze	20 bar/290 psi Poliuretan	MNP200812	$\varnothing$ 8	1/4" M	8 x 12	12 m	5,6	
		MNP201010	$\varnothing$ 10	3/8" M	10 x 14	10 m	5,6	
		MNPS200812	$\varnothing$ 8	1/4" M	8 x 12	12 m	6,4	•
		MNPS201010	$\varnothing$ 10	3/8" M	10 x 14	10 m	6,4	•



Automatyczne zwijadło przeznaczone do rozprowadzania sprężonego powietrza do zastosowań profesjonalnych. W komplecie wąż przyłączeniowy o długości 1 m wykonany z poliuretanu wzmocnionego oplotem tekstylnym, które może być montowany w 4 pozycjach w zależności od wymagań instalacyjnych. Wbudowany uchwyt obrotowy umożliwia orientację zgodnie z kierunkiem użytkowania węża. Obudowa ze stali cynkowanej galwanicznie i lakierowanej proszkowo. Wersja MNPS jest wyposażona w system „SAFE REWIND”, który umożliwia powolne zwijanie węża.