

Zwijadło profesjonalne serii **MNR** CYNKOWANA I LAKIEROWANA KONSTRUKCJA

- \varnothing 250 mm bęben
- Przepływ powietrza 110 NL/min - MNR200812

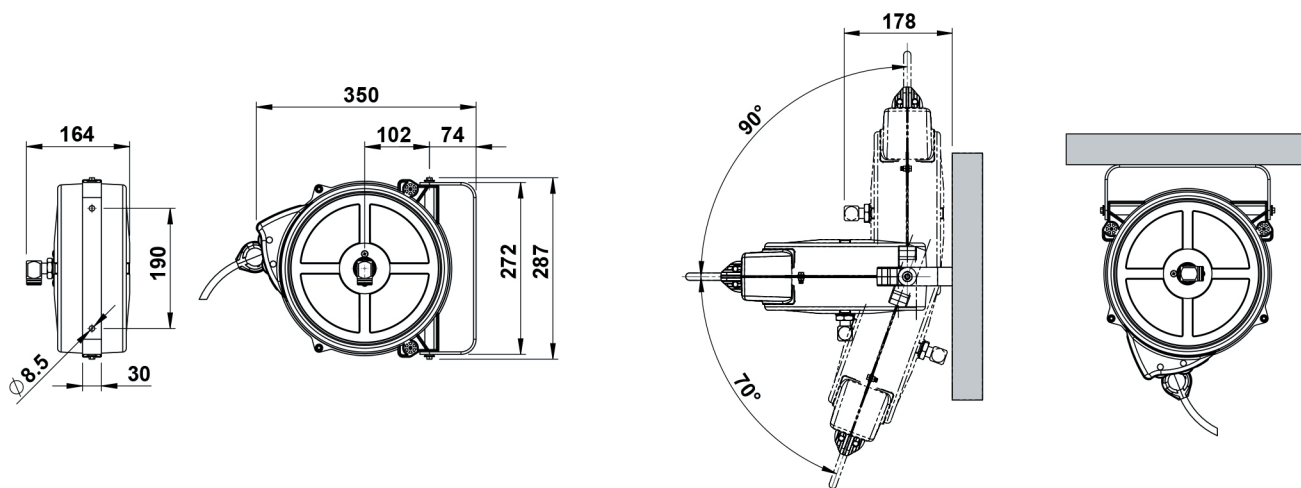
Wysokowydajne komponenty metalowe



**WYSOKA
WYDAJNOŚĆ**

Zwijadła model MNR z węzłem

Medium	Ciśnienie max	Kod	Włot	Wylot	Średnica węza	Długość węza	Waga (kg)	Wąż wlotowy
Powietrze	20 bar/290 psi Poliuretan	MNR200812	3/8" F	1/4" M	8 x 12	12 m	5,9	0161



Automatyczne zwijadło przeznaczone do rozprowadzania sprężonego powietrza do zastosowań profesjonalnych. W komplecie wąż przyłączeniowy wykonany z poliuretanu wzmocnionego opłotem tekstylnym. Części stykające się z cieczą mają metalowe detale i uszczelki wykonane z wysokiej jakości poliuretanu. Wbudowany uchwyt obrotowy umożliwia orientację zgodnie z kierunkiem użytkowania węza. Opcjonalnie: wąż przyłączeniowy.